



# Vattenfall - Fjärrvärmeproduktion

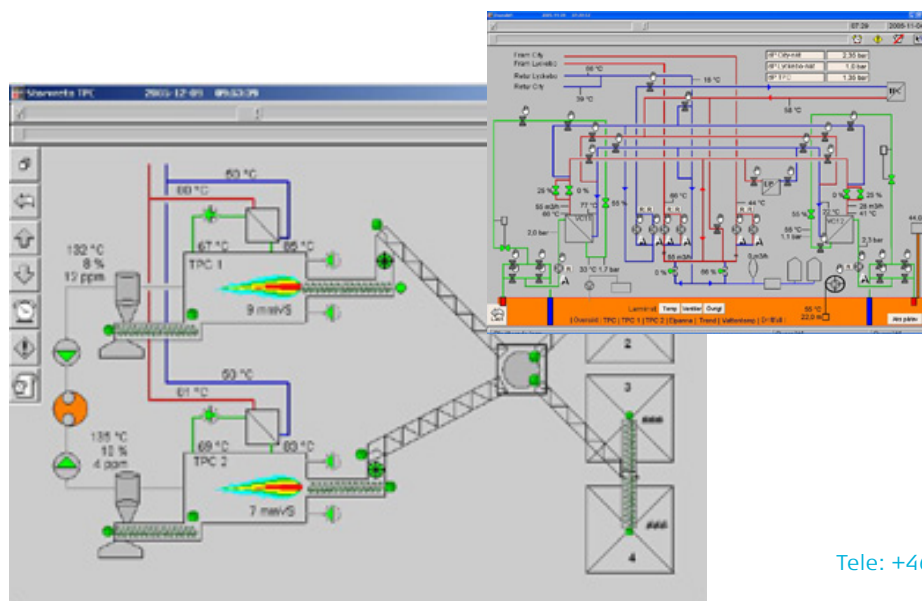
## Automatisering och övervakning av fjärrvärmeproduktion.

I Storvreta har AcobiaFLUX levererat styrning och övervakning av värmeproduktion och fjärrvärmedistribution. Värmeproduktionsanläggningen skall försörja Storvreta fjärrvärmenät med miljövänlig biobränslebaserad fjärrvärme. Systemet består av två pelletsplanor som körs mot ett berglager för laddning via två värmeväxlare placerade vid olika zoner i berglagret. Sommartid förses nätet med värme genom att man laddar ur berglagret. Citect är kopplat via adsl till

Vattenfalls anläggning i Knivsta där Nimbus övervakar larmhantering.

AcobiaFLUX har genomfört en förändring i larmhanteringen på panncentralerna i Bälinge, Ärentunaskolan och Vänge. Detta för att övervakningen skall ske från Knivsta istället för Uppsala. I samband med detta genomfördes också en utökad kommunikation mellan panncentralerna.

- Övervakning och styrning via Citect.
- Befintligt SCADA-system kompletterat med Nimbus.
- Larmhantering och utskick till operatör via Nimbus Larmsändare.
- Driftövervakning och parameterinställning i realtid.
- Jourpersonal har full tillgång till systemet med bärbar dator via GSM.
- A-Larm skickas via SMS till jourpersonal.
- A-Larm skickas till Minicall om larm ej kvitteras inom viss tid.
- Kontroll och händelsestyrning av viktiga larm och händelser.



SCADA - Citect  
Styrsystem - Siemens

Kontakta oss på:

Tele: +46 (0)31 722 48 00 | e-mail: [info@acobiaflux.se](mailto:info@acobiaflux.se)



Vattenfall AB, Värme Norden är en ledande leverantör av värme i Norden. I Sverige äger de ett 40-tal helägda eller delägda fjärrvärmebolag och cirka 140 Färdig Värme-anläggningar.

AcobiaFLUX är en totalleverantör av Industriell IT & Automation inom Industri, Infrastruktur och Fastighet. Vi erbjuder våra kunder långsiktiga lösningar som är anpassade för dagens uppgifter och morgondagens krav. Vi tar helhetsansvar i vårt projektutförande - från förstudie till leverans.

Läs mer på [acobiaflux.se](http://acobiaflux.se) | [automationsbloggen.acobiaflux.se](http://automationsbloggen.acobiaflux.se) | [facebook.com/acobiaflux](https://facebook.com/acobiaflux) | [linkedin.com/company/acobiaflux](https://linkedin.com/company/acobiaflux)