



PROJEKTEREENS
FASTIGHET

ACOBIA
flux

MSB: Länsledningsplatser

Övervakning och styrning av länsledningsplatser för MSB

AcobiaFLUX har utvecklat ett överordnat övervakningssystem för MSBs länsledningsplatser runt om i landet. Systemet samlar in all nödvändig information från respektive länsledningsplats och presenterar det tydligt både grafiskt och i form av larm. Dessutom blir ansvarig person för respektive länsledningsplats informerad om larm via sms. För att ytterligare underlätta övervakningen har operatörspaneler installerats ute på ett antal länsledningsplatser.

AcobiaFLUX har även bytt ut ett antal styrsystem ute på länsledningsplatserna för att möjliggöra och förbättra kommunikationen mot det överordnade övervakningssystemet.

SCADA-system Citect

Styrsystem

SAIA
Larmia LS 920
Siemens Unigyr
Siemens PRV2
INU PSR2000
Geamatic Trend
Johnson Control

Kommunikation

TCP/IP
Profibus
OPC

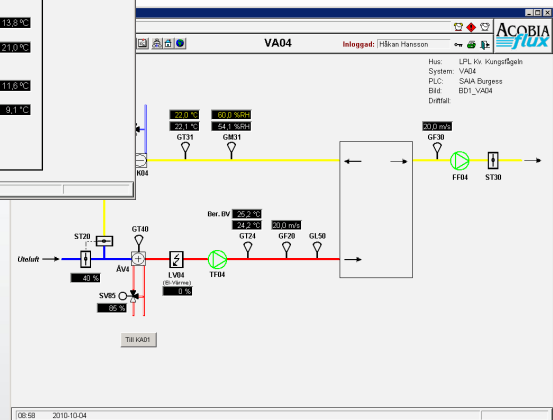
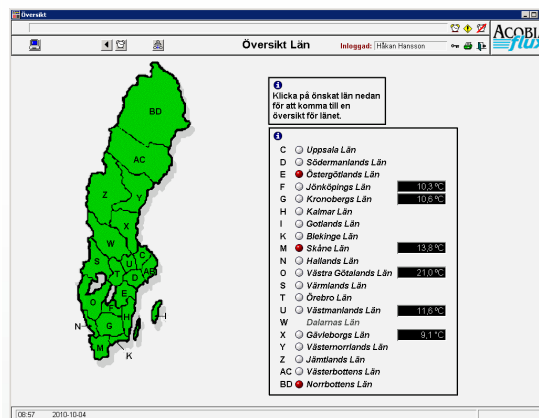
HMI

Beijer Electronics

Larm

Nimbus

- > Total övervakning av alla länsledningsplatser i ett system.
- > Effektivt och enkelt användargränssnitt.
- > Möjlighet att optimera och ändra inställningar för alla länsledningsplatser.
- > Trendhantering av samtliga analoga värden.
- > Larmutskick till operatörer genom SMS.



Myndigheten för
samhällsskydd
och beredskap

Myndigheten för samhällsskydd och beredskap (MSB) har som huvudsaklig uppgift att utveckla och stödja samhällets förmåga att hantera olyckor och kriser. Om en allvarig olycka eller kris skulle inträffa ger MSB stöd och de ser även till att samhället lär sig av det som inträffat. Arbetet bedrivs i nära samverkan med andra samhällsaktörer och omfattar allt från små olyckor till stora katastrofer.

AcobiaFLUX arbetar med Industriell IT & Automation inom Industri, Infrastruktur och Fastighet. Specialistkompetensen är självklar – det personliga ansvaret och engagemang är det som skapar långvariga affärsrelationer.

Företaget grundades 1995 och har sedan dess skapat innovativa lösningar för många svenska branscher. Kunderna finns bland annat inom Läkemedel, Livsmedel, Petroleum, Verkstad, Trafik och Maskin – branscher där styrning och kontroll av olika arbetsprocesser är avgörande.

AcobiaFLUX kommer att ha en omsättning på ca 60 Mkr och sysselsätta närmare 50 anställda fördelade på kontor i Göteborg, Stockholm och Ronneby.

AcobiaFLUX AB | www.acobiaflux.se | info@acobiaflux.se

Göteborg, Lindholmen
Bror Nilssons gata 5
417 55 GÖTEBORG
Tel 031 722 48 00
Fax 031 722 48 01

Stockholm, Hägersten
Västberga Allé 36 C
126 30 HÄGERSTEN
Tel 08 522 176 00
Fax 08 522 176 01

Ronneby
Direktörspromenaden 3
372 36 RONNEBY
Tel 0457 27 999
Fax 0457 27 999