



Fortum: Panncentral

Drift och underhåll av panncentraler i Täby

Stora infrastrukturella och produktionsmässiga ombyggnader har utförts på Fortums Närvärmeanläggningar i Täby. För att klara de nya driffallen och dagens krav på tillgänglighet installerades en ny styrutrustning för fjärrvärmeproduktionen. Vega Energi har byggt ett system som i huvudsak styr fjärrvärmeflödet över produktionsanläggningarna genom påverkan av bland annat huvudpumparna.

AcobiaFLUX har fått i uppdrag av Vega Energi att leverera nytt SCADA- och PLC-system för panncentralerna Farmen och Galten i Täby Centrum. I Farmen installeras SCADA-system iFIX och en Siemens S7-300 för att styra och övervaka värmeproduktionen i pannorna. I Galten installeras en Siemens S7-400 PLC-system. Arbetet omfattade leverans, installation, programmering och driftsättning av Siemens PLC-system samt iFIX med kommunikation via Ethernet samt upp-ringd telefonförbindelse.

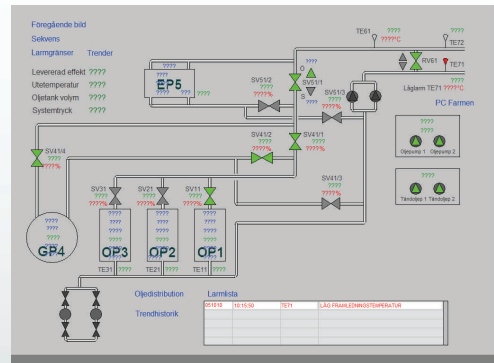
SCADA-system
iFix

Styrsystem
Siemens

Systemet är uppbyggt så att båda anläggningarna kan producera på en gemensam framledning, så att om till exempel Galten faller ur så tar Farmen över hela produktionen.

Komponenterna bygger på Siemens S7 utrustning med ett IT-nätverk av typen Telia Link för kommunikation mellan anläggningarna

Vega har även konstruerat en specifik tryckhållningslösning med elektronisk överströmning, eftersom det är ett öppet system i ena änden och ett slutet i andra.



Fortum är ett ledande nordisk företag som erbjuder elektricitet, värme, drift och underhåll samt annan relaterad service.

AcobiaFLUX arbetar med Industriell IT & Automation inom Industri, Infrastruktur och Fastighet. Specialistkompetensen är självklar – det personliga ansvaret och engagemanget är det som skapar långvariga affärsrelationer.

Företaget grundades 1995 och har sedan dess skapat innovativa lösningar för många svenska branscher. Kunderna finns bland annat inom Läkemedel, Livsmedel, Petroleum, Verkstad, Trafik och Maskin – branscher där styrning och kontroll av olika arbetsprocesser är avgörande.

AcobiaFLUX kommer att ha en omsättning på ca 60 Mkr och sysselsätta närmare 50 anställda fördelade på kontor i Göteborg, Stockholm och Ronneby.

AcobiaFLUX AB | www.acobiaflux.se | info@acobiaflux.se

Göteborg, Lindholmen
Bror Nilssons gata 5
417 55 GÖTEBORG
Tel 031 722 48 00
Fax 031 722 48 01

Stockholm, Hägersten
Västberga Allé 36 C
126 30 HÄGERSTEN
Tel 08 522 176 00
Fax 08 522 176 01

Ronneby
Direktörspromenaden 3
372 36 RONNEBY
Tel 0457 27 999
Fax 0457 27 999